

離型剤塗布用スプレー

レジナーズスプレー 7N型・4N型

用途

- コンクリート型枠への離型剤塗布用スプレーヤー

特徴

レジナーズスプレー 7N型

- 軽量で持ち運び便利、なおかつ堅牢で長持ちします。
- 操作が簡単で故障が少ない。
- 各種噴口の選択により最良の離型剤塗布が可能。
(L型自在噴口やワイド噴口等の選択も可能)

レジナーズスプレー 4N型

- 軽量で持ち運び便利、なおかつ堅牢で長持ちします。
- 操作が簡単で故障が少ない。
- 各種噴口の選択により最良の離型剤塗布が可能。
(一頭口六角やワイド噴口等の選択も可能)



仕様

レジナーズスプレー 7N型

大きさ	高さ 600mm 径185mm	重量	3.15kg
液容量	7L	常用圧力	0.3~0.4Mps
吹出量	0.5 L/min (標準噴口使用時)	噴霧角度	90度 (中抜け) [一頭口]
標準噴口	一頭口 (六角) (標準)		 円すい状に噴霧

レジナーズスプレー 4N型

大きさ	高さ 450mm 径185mm	重量	2.70kg
液容量	5L	常用圧力	0.3~0.4Mps
吹出量	0.4 L/min (標準噴口使用時)	噴霧角度	90度 (中抜け) [一頭口]
標準噴口	L型自在噴口 (標準)		 円すい状 線状 ノズル先端のツマミを回すと塗布形状が変更されます。

使用上の注意

- 使用後はスプレー内の残った圧力を抜いてください。
- 噴口は地面につけないでください。ゴミが詰まり噴霧異常の原因となります。
- 長期保管時は離型剤を抜いてください。

使用方法

- ① ピストン完備（シリンダー完備一体型）を同時に左に回して外し、上部のジョウゴから離型剤を入れ元通りに閉めてください。
 - ② ハンドルを上下に加圧し、0.3~0.4MPa程度加圧してください。（目安 40~50 回程度）
 - ③ コック本体を開き、レバーを握ると噴霧できます。
 - ④ 一度加圧するだけで、タンク内の全液を塗布できますが、後半やや圧力が低下しますので正常な噴霧状態とするために、途中で一回加圧してください。
- ※ホース、噴口等を変更することにより、高い所、遠い所、平面以外の対象物にも塗布可能です。



左回してピストンを開け、
離型剤を入れる。



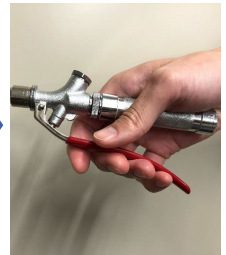
ピストンを
しっかりと閉める。



ピストンを上下に動かし
加圧する 40~50回程度



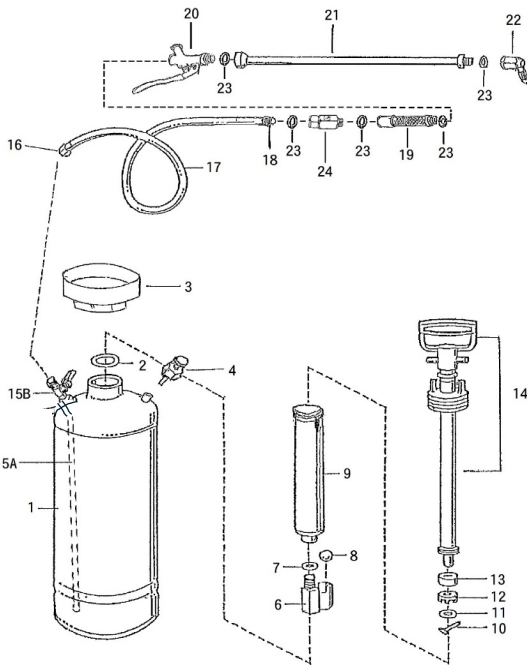
レバーコックを開ける。



レバーを握ると
噴霧できます。

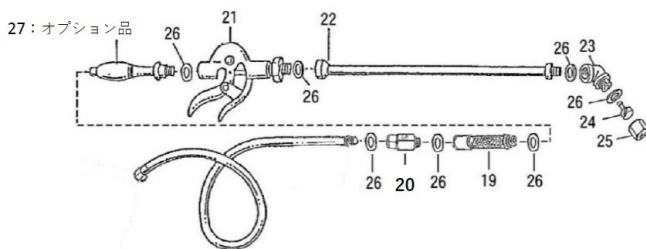
パーツ図面

レジナースプレー 4 N型



部品No.	品名
1	タンク本体
2	シリンダー上部Oリング
3	ジョウゴ
4	安全弁 [完]
6	吐出弁弁座
7	弁座パッキン
8	弁玉
9	シリンダー
6~9	シリンダー完備
10	割リピン
11	ピストン中座金
12	ピストンパッキン座金
13	ピストンパッキン
14	ピストン
10~14	ピストン完備
15A	送水パイプ
15B	コック本体
16~18	耐油性ゴムホース1.5m(カシメ金具付)
19	防じん金具
20	レバーコック
21	ノズルパイプ
22	L型自在噴口
23	大切りパッキン
24	ヨリモドシ金具

レジナースプレー 7 N型は、
下図のパーツ仕様が異なります。



部品No.	品名
19	防じん金具
20	ヨリモドシ金具
21	ピストルコック
22	ノズルパイプ
23	大曲
24・25	一頭口 (六角)
26	大切りパッキン
27	ニギリ

SHIN-ETSU INDUSTRY CO.,LTD.
信越産業株式会社

本社 〒115-0045 東京都北区赤羽1-52-10

本社営業部 〒336-0964 さいたま市緑区東大門1-5-4
 北海道支店 〒078-8274 旭川市工業団地4条1-2-3
 大阪支店 〒576-0016 交野市星田5-17-8(カバオラザ 201)
 福井支店 〒911-0848 勝山市鹿谷町保田57-36-2
 広島支店 〒738-0202 廿日市市峠245-84 佐伯工業団地
 盛岡営業所 〒020-0664 滝沢市鶴飼笹森5-27
 中部営業所 〒503-0852 大垣市禾森町6-74(加納ビル2F)
 熊本営業所 〒861-8035 熊本市東区御領8-8-11

☎048-812-1160 FAX 048-878-2309 E-mail : eigyoubu@shin-etsu.co.jp
 ☎0166-74-4805 FAX 0166-36-4245 E-mail : hokkaido@shin-etsu.co.jp
 ☎072-807-8865 FAX 072-891-4537 E-mail : oosaka@shin-etsu.co.jp
 ☎0779-89-2293 FAX 0779-89-1823 E-mail : fukuui@shin-etsu.co.jp
 ☎0829-74-1563 FAX 0829-74-3261 E-mail : hiroshima@shin-etsu.co.jp
 ☎019-684-4367 FAX 019-684-2157 E-mail : morioka@shin-etsu.co.jp
 ☎0584-73-4270 FAX 0584-81-5084 E-mail : chubu@shin-etsu.co.jp
 ☎096-388-1027 FAX 096-388-1028 E-mail : kumamoto@shin-etsu.co.jp



営業所一覧